



11/12



**Di Blasi**® **5**  
YEARS ANNIVERSARY  
Folding vehicles experts since 1974

# Di Blasi R30

Scooter ligero, compacto y  
de plegado totalmente automático

El DiBlasi R30 es un Scooter eléctrico de 3 ruedas que puede plegarse y abrirse de modo completamente automático.

Diseñado para que personas mayores puedan plegar el scooter sin necesidad de utilizar ninguna herramienta y de la manera más cómoda posible.

Práctico y revolucionario, gracias a un botón se pliega hasta adquirir el tamaño de un trolley de viaje, pulsando otro botón se convierte de nuevo en un scooter normal, listo para su uso inmediato.

Garantiza una conducción cómoda y fácil, el manejo es sencillo, solo tenemos que activar el interruptor y presionar la palanca para regular la velocidad, pudiéndose utilizar en espacios reducidos, con un radio de giro de 71 cm y equipado con marcha atrás.

Sus ruedas de 31 cm de diámetro hacen que su uso sea seguro incluso en carreteras sin pavimentar, pudiendo enfrentarse a pendientes de hasta un 12% y con una autonomía de hasta 35 km.



# Características Principales

## Diseño compacto y plegable

El Di Blasi R30 se pliega automáticamente hasta alcanzar el tamaño de un maletín compacto (62x39x48 cm). Con un peso de 22,4 kg (sin batería), es fácil de transportar y almacenar en espacios pequeños, como el maletero de un automóvil o el rincón de una habitación. Ideal para quienes buscan un scooter eléctrico plegable.

## Máxima autonomía y rendimiento

Con una batería de litio-hierro de 11 Ah, este scooter eléctrico de 3 ruedas ofrece hasta 35 km de autonomía con una sola carga.

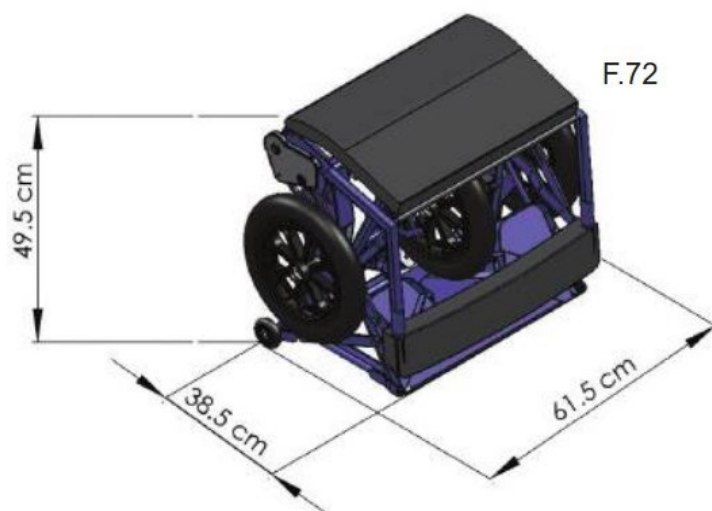
El motor brushless, de 250W 24V, combinado con neumáticos de gran diámetro, permite un ahorro energético del 40 % frente a otros modelos.

## Seguridad y comodidad

- Freno automático: Se activa al soltar el acelerador, reduciendo riesgos.
- Freno eléctrico: De accionamiento manual.
- Radio de giro de 78 cm: Perfecto para maniobrar en espacios reducidos.
- Altura del asiento: 56 cm, diseñada para brindar confort en trayectos largos.
- Marcha atrás: Para mayor facilidad de uso.

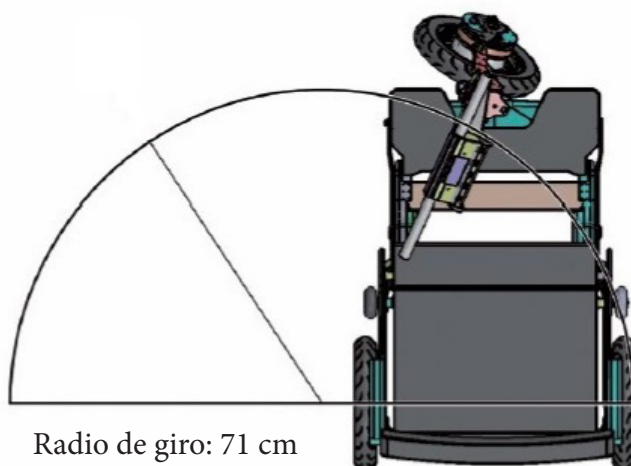
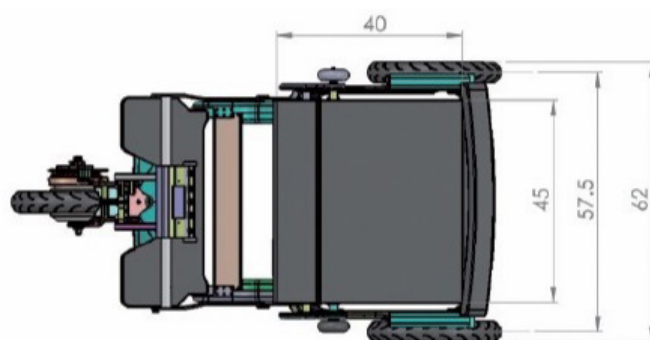
## Resistente y adaptable al terreno

- Apto para caminos con baches o sin pavimentar, gracias a sus ruedas de 29 cm.
- La batería es segura, con más de 2000 ciclos de vida útil, asegurando fiabilidad a largo plazo.



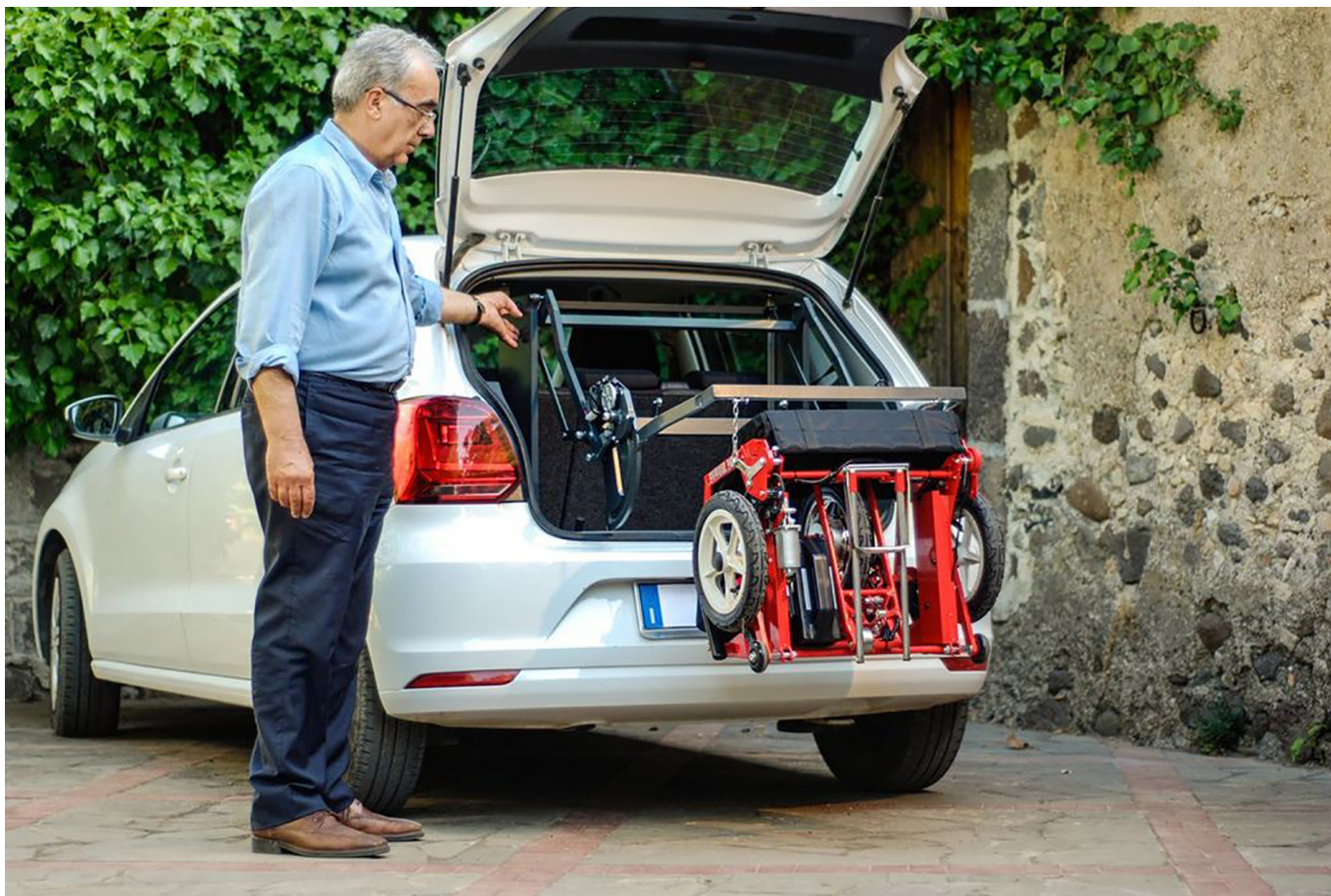
# Ficha Técnica

Nº de ruedas	3	
Longitud Total	108 cm	
Ancho Total	61,5 cm	
Altura Total	90 cm	
Longitud plegado	39 cm	
Ancho plegado	61,5 cm	
Alto plegado	48 cm	
Distancia al suelo	12,5 cm	
Peso Total	26,5 Kg	
Peso sin batería	23,6 Kg	
Radio de giro	71 cm	
Ancho de asiento	45 cm	
Profundidad de asiento	40 cm	
Altura de asiento	47 cm	
Altura de respaldo	29 cm	
Peso máx. Usuario	120 Kg	
Autonomía	24 Km	
Velocidad máx.	6 Km/h	
Pendiente máx.	10,5 %	
Potencia Motor	2 x 250 W	
Batería	LITIO 11Ah	
Tipo de rueda	Neumática	
Tamaño rueda	delantera trasera	12 1/2 x 2 1/4



**move.**

## Elevador automático para maletero



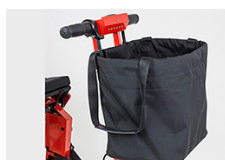
El elevador automático para maletero permite la carga y descarga del Scooter R30 en el coche de forma sencilla y sin esfuerzo.

Puede ser instalado en un rango muy amplio de vehículos sin especiales requerimientos y sin necesidad de modificar las características esenciales del coche.

Una vez cargado el scooter en el maletero, éste queda fijado y asegurado en su posición evitando desplazamientos durante la marcha



Bolsa de Transporte



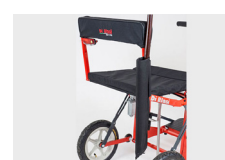
Bolsa delantera



Espejo retrovisor



Reposabrazos



Soporte de bastones



Extensión reposapiés

## Colores Disponibles



Rojo  
RAL 3003



Azul  
RAL 5010



Antracita  
RAL 7016



[www.mylmobility.com](http://www.mylmobility.com)

**move.**



**+34 966 972 725**



**[info@mylmobility.com](mailto:info@mylmobility.com)**